

CHARLES-EMMANUEL DEPPIERRAZ



RAE

CHARLES-EMMANUEL DEPPIERRAZ



CHARLES-EMMANUEL DEPPIERRAZ



CHARLES-EMMANUEL DEPIERRAZ



CHARLES-EMMANUEL DEPPIERRAZ



CHARLES-EMMANUEL DEPPIERRAZ



CHARLES-EMMANUEL DEPPIERRAZ



CHARLES-EMMANUEL DEPPIERRAZ

Fauteuil fait main.

Chaque pièce est signée, numérotée et livrée avec son certificat d'authenticité.

Réalisé en France par les Ateliers Jouffre.

Handmade chair.

Each piece is signed, numbered, and comes with a certificate of authenticity.

Made in France by Ateliers Jouffre.

Blanc



Crème



Midnight blue



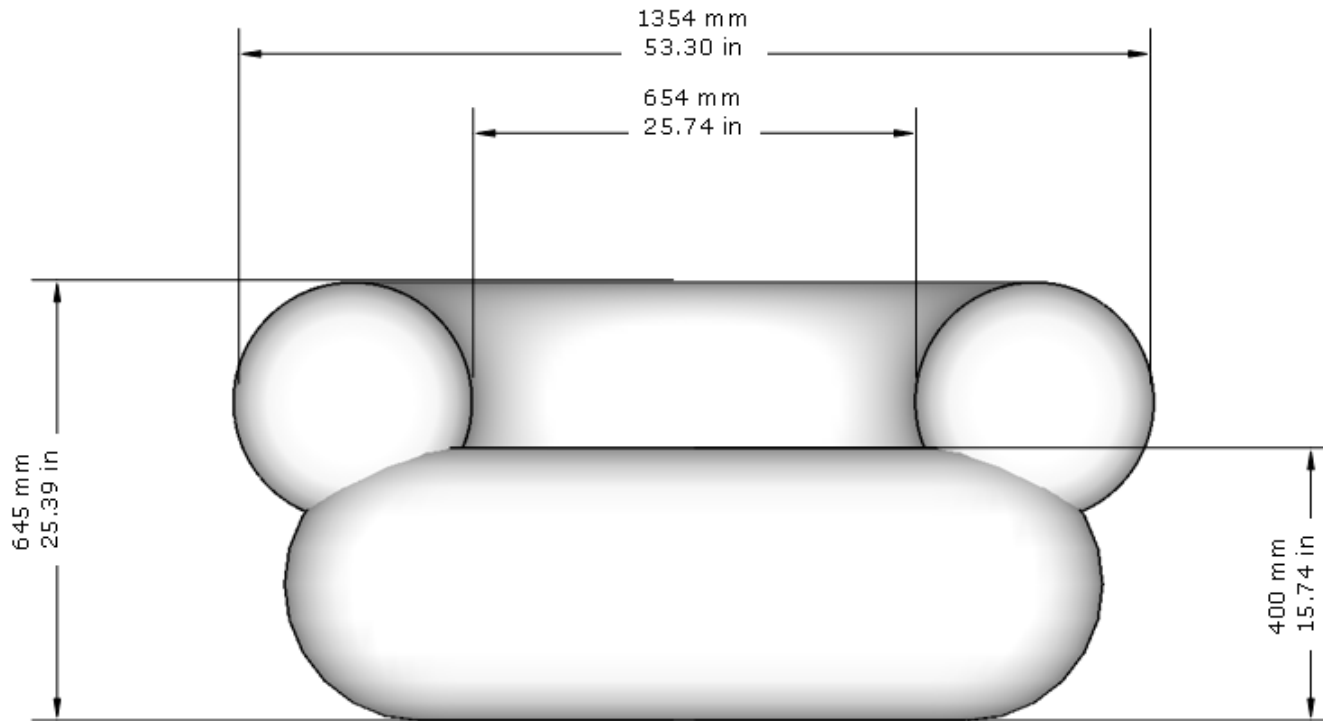
Golden yellow



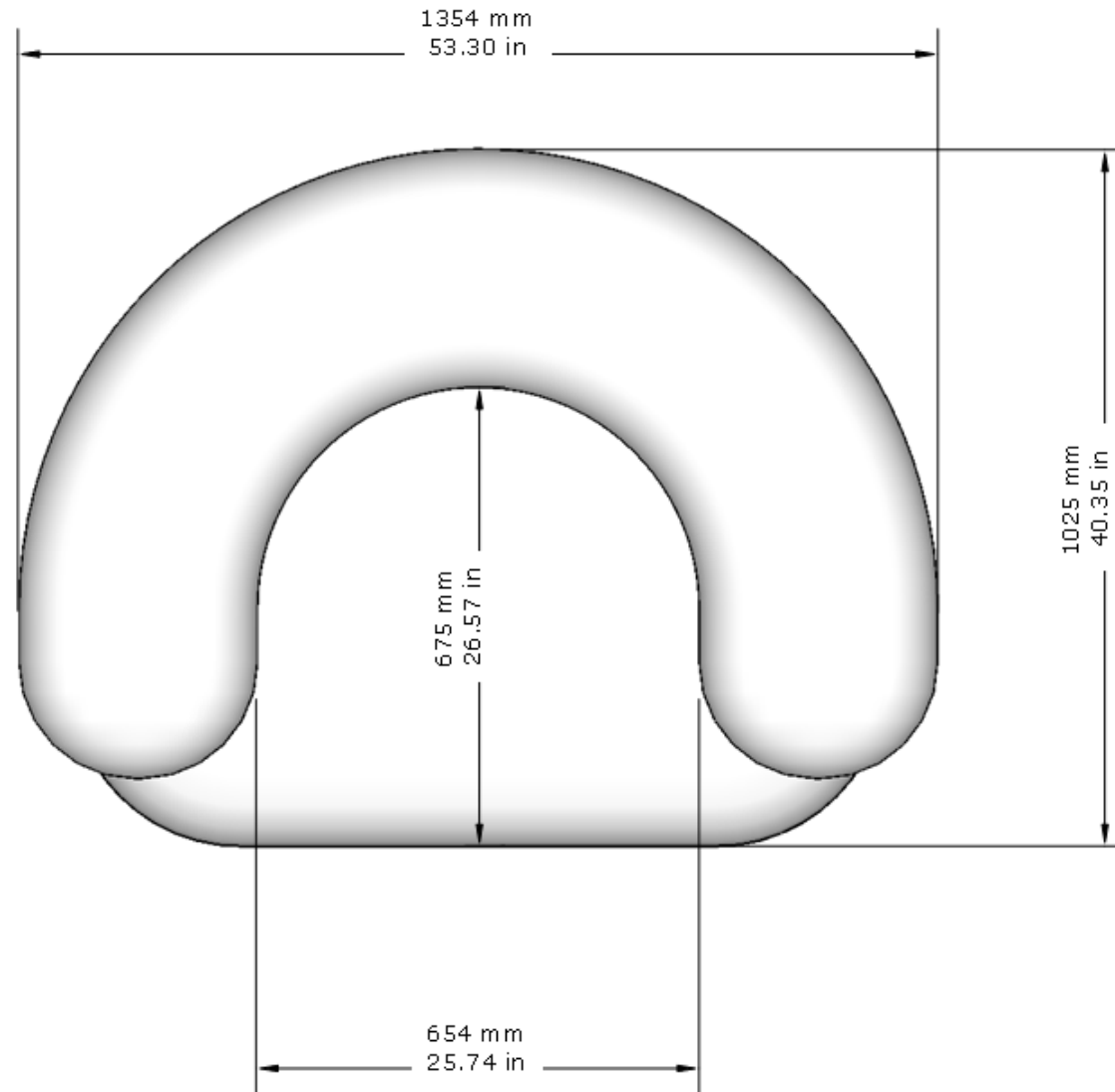
Autres tissus sur demande.

Other fabrics on request.

CHARLES-EMMANUEL DEPPIERRAZ



CHARLES-EMMANUEL DEPPIERRAZ



CHARLES-EMMANUEL DEPPIERRAZ
DESIGN

CHARLESDEPPIERRAZ.COM