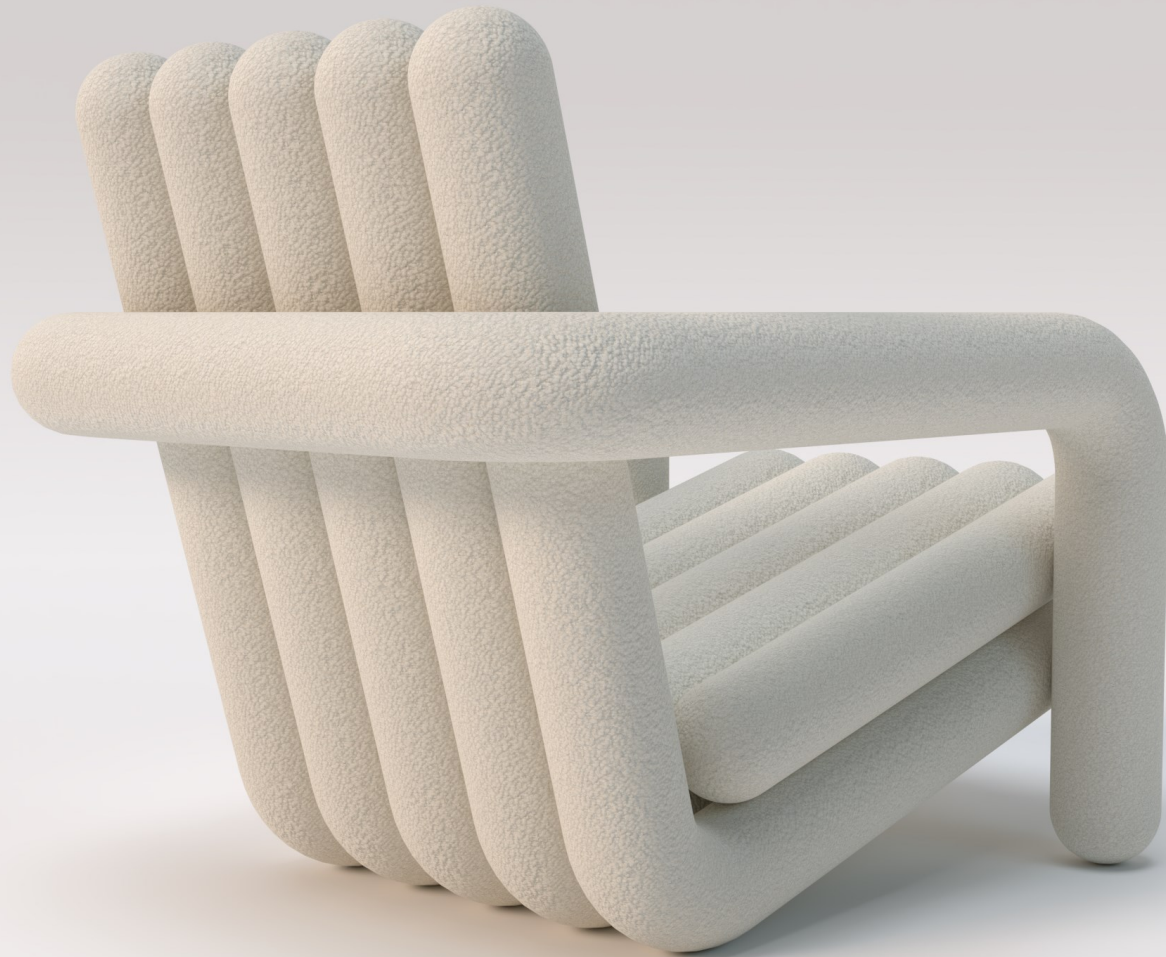


CHARLES-EMMANUEL DEPIERRAZ



SEBASTIEN

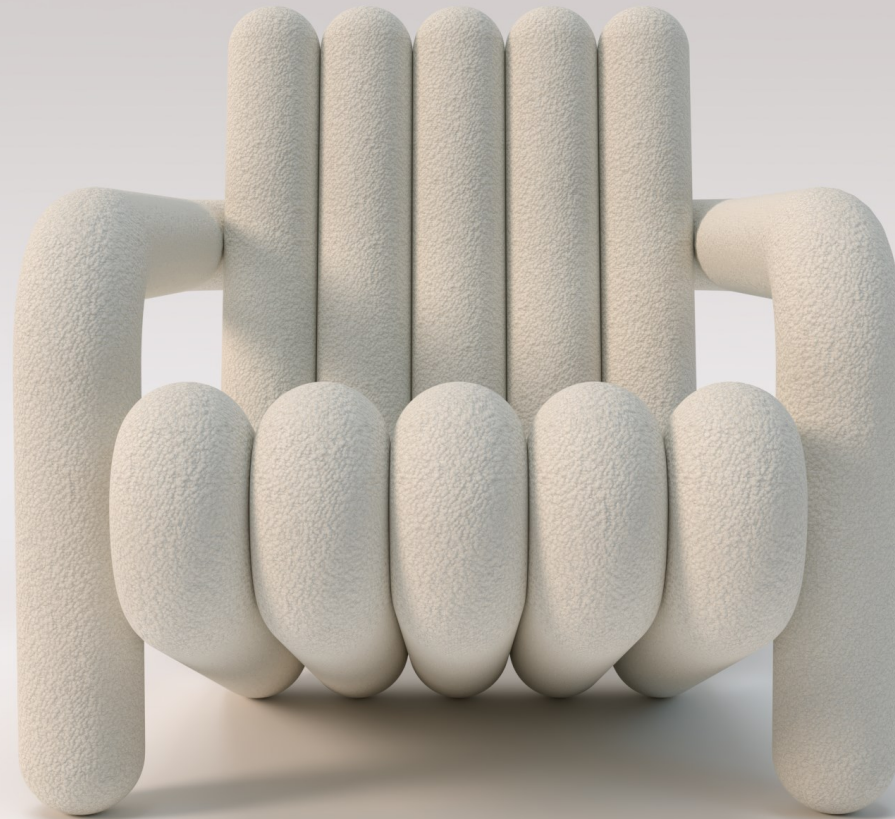
CHARLES-EMMANUEL DEPPIERRAZ



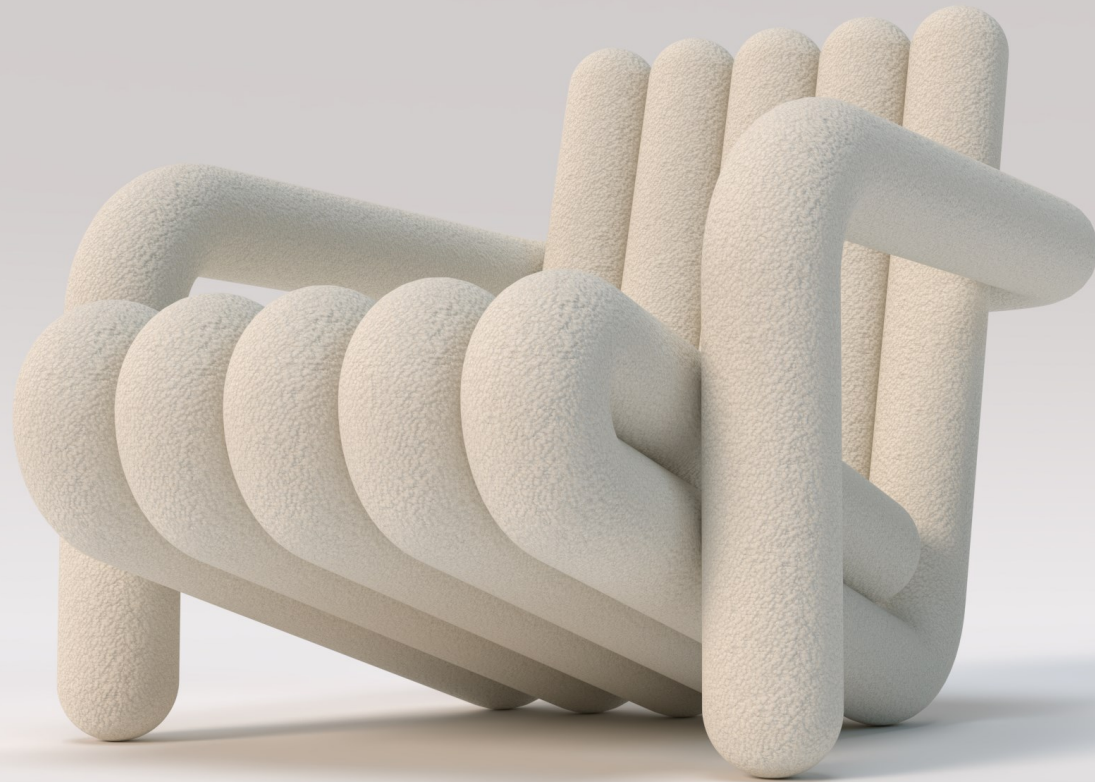
CHARLES-EMMANUEL DEPIERRAZ



CHARLES-EMMANUEL DEPPIERRAZ



CHARLES-EMMANUEL DEPPIERRAZ



# CHARLES-EMMANUEL DEPPIERRAZ

*Fauteuil fait main.*

*Chaque pièce est signée, numérotée et livrée avec son certificat d'authenticité.*

*Réalisé en France par les Ateliers Jouffre.*

*Handmade chair.*

*Each piece is signed, numbered, and comes with a certificate of authenticity.*

*Made in France by Ateliers Jouffre.*

Blanc



Crème



Midnight blue



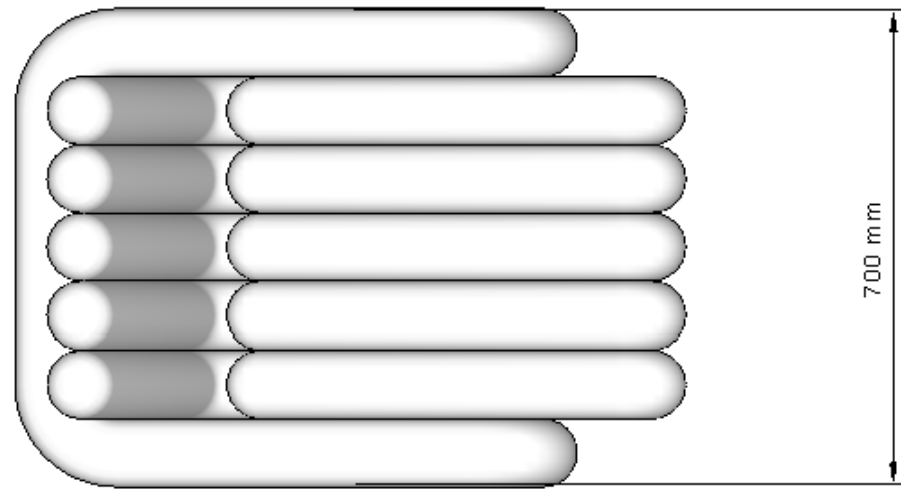
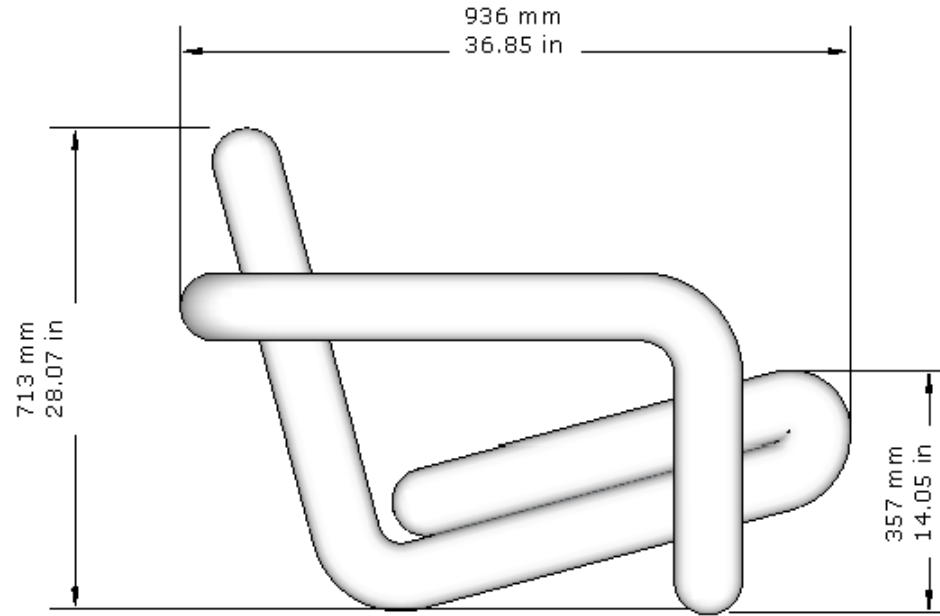
Golden yellow



*Autres tissus sur demande.*

*Other fabrics on request.*

# CHARLES-EMMANUEL DEPIERRAZ



CHARLES-EMMANUEL DEPPIERRAZ  
DESIGN

[CHARLESDEPPIERRAZ.COM](http://CHARLESDEPPIERRAZ.COM)